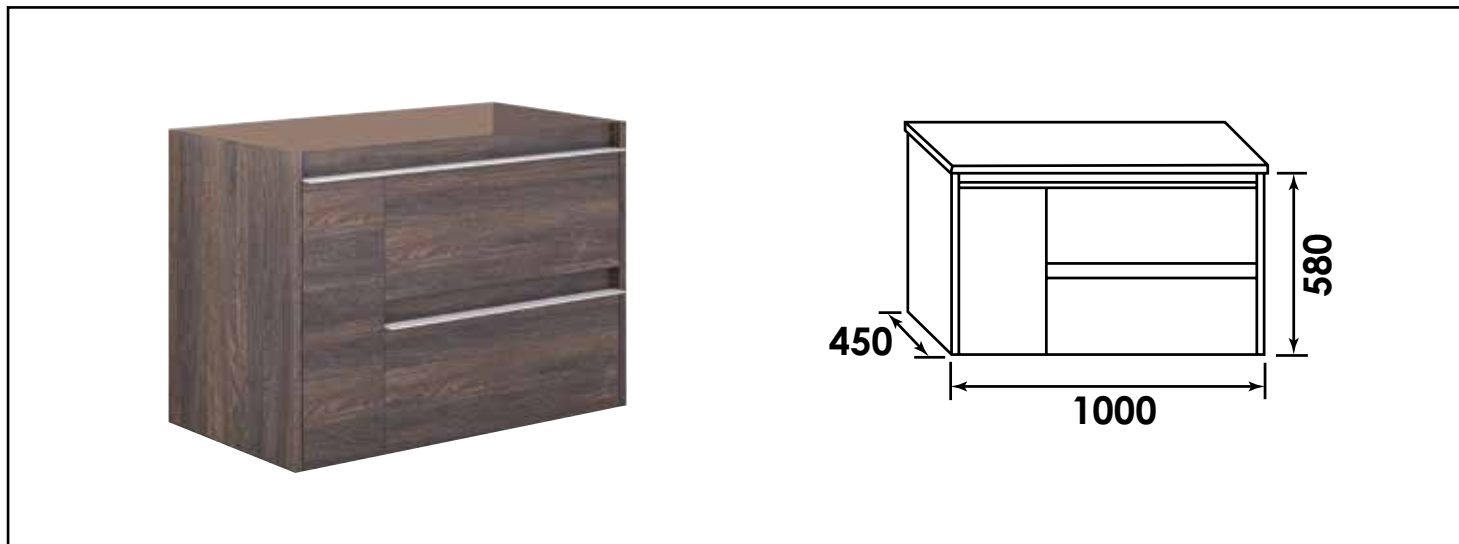


Référence : **401511223**

CAISSON COMPLET À SUSPENDRE BOSTON - LARGEUR 100CM - NOGAL - 1 PORTE + 2 TIROIRS



CARACTÉRISTIQUES

Caisson complet à suspendre finition Nogal
 Dimensions : Largeur : 100cm x Profondeur : 45cm x Hauteur : 58cm
 Corps de meuble avec vide sanitaire
 Structure du caisson (façade et corps) en panneaux de particules revêtu MDF, épaisseur : 16mm
 2 tiroirs et 1 porte en panneau de particules à ouverture totale et fermeture amortie
 Poignées en aluminium chromé
 2 points de fixation murale
 Accessoires en options : pieds réglables en hauteur : de 29 à 31cm
 Livré pré-monté, sans robinetterie, sans visserie de fixation murale, sans vidage, sans plan vasque, sans miroir
 Fabrication européenne
 Norme PEFC
 Ecotaxe en sus

APPLICATIONS

Equipement de salle de bain

CONDITIONS D'UTILISATION

Convient uniquement pour l'application prescrite

COMPATIBILITÉ

Veiller à l'encombrement nécessaire au montage et à la pose du meuble

PRÉCAUTION D'EMPLOI

Le montage et l'installation doivent être fait dans le respect des règles de l'art.

SPECIFICATIONS D'INSTALLATION

Permet l'équipement sanitaire des salles de bains et cuisine.

N'est pas adapté pour une application autre que celle décrite ci-dessus.
 Notre garantie porte sur les défauts de matière ou de fabrication et s'applique dans les conditions définies par le fabricant. La garantie ne couvre pas les consommables, l'usure normale, les pièces mobiles, les dommages dus aux chocs

PRESCRIPTION DE POSE

- Livré pré-monté (sans robinetterie, sans visserie de fixation murale, sans vidage, sans plan vasque, sans miroir)
- De conception française et de fabrication européenne